

ООО «Вукси Цзяцзянь»  
компания по производству  
медицинских инструментов



Директор Ван Вэньцин

## ИНСТРУКЦИЯ

ПО ПРИМЕНЕНИЮ

ИГЛЫ АКУПУНКТУРНЫЕ ОДНОРАЗОВОГО ПРИМЕНЕНИЯ СТЕРИЛЬНЫЕ «СУБАЛ»  
ВАРИАНТЫ ИСПОЛНЕНИЯ: КОРПОРАЛЬНЫЕ.

Информация получена с официального сайта  
Федеральной службы по надзору в сфере здравоохранения  
[www.gosdrazhnadzor.gov.ru](http://www.gosdrazhnadzor.gov.ru)

## **1. НАЗНАЧЕНИЕ.**

### **1.1 ПОКАЗАНИЯ К ПРИМЕНЕНИЮ.**

Иглы акупунктурные одноразового применения стерильные «Субал» варианты исполнения: корпоральные (далее — Иглы) предназначены для лечения и восстановления иглоукальванием пациентов с заболеваниями и состояниями различной этиологии: артрит, невралгия, бессонница, головокружения, боли в суставах; циркуляторные расстройства (гипертонии, стенокардия, атеросклероз и анемия), дыхательные расстройства (эмфиземы, синуситы, аллергия, бронхит), расстройства желудочно-кишечного тракта (аллергия на пищевой продукт, язвенная болезнь, гастрит, хроническая диарея, запоры, анорексия) и многие другие в медицинских и лечебно-профилактических учреждениях профессиональными врачами-рефлексотерапевтами.

### **1.2 УСЛОВИЯ ПРИМЕНЕНИЯ.**

Иглы акупунктурные одноразового применения стерильные «Субал» варианты исполнения: корпоральные предназначены для лечения и восстановления иглоукальванием пациентов с заболеваниями в медицинских и лечебно-профилактических учреждениях профессиональными врачами-рефлексотерапевтами.

### **1.3. ПРОТИВОПОКАЗАНИЯ К ПРИМЕНЕНИЮ.**

С учетом перечня медицинских противопоказаний к применению рефлексотерапии в клинической практике следует учитывать следующие меры предосторожности и противопоказания.

Локализация: иглоукальвание противопоказано в области головного и спинного мозга, в области крупных кровеносных сосудов и лимфосистемы, в области живота и грудной клетки, а также в местах с поврежденным кожным покровом. В области суставов процедуру следует проводить с осторожностью. Перед проведением процедуры иглоукальвания пациента необходимо обследовать с целью выявления непереносимых для него состояний.

Иглы акупунктурные одноразового применения стерильные «Субал» следует использовать только в пределах срока годности и отсутствия признаков нарушения стерильности (нарушения целостности упаковки).

### **1.4. ПОБОЧНЫЕ ДЕЙСТВИЯ.**

При использовании игл акупунктурных одноразового применения стерильных «Субал» по медицинским показаниям побочного действия не выявлено.

### **1.5. МЕРЫ ПРЕДОСТОРОЖНОСТИ ПРИ ПРИМЕНЕНИИ.**

При вскрытии упаковки соблюдать осторожность. Вынуть изделие из упаковки, осмотреть, проверить на наличие чистоты и отсутствие трещин, коррозии. В случае обнаружения повреждений или коррозии - заменить изделие на другое, надлежащего качества.

Изделие не может быть использовано повторно.

Запрещается использовать иглы, целостность упаковки которых нарушена.

### **1.6. ВЗАИМОДЕЙСТВИЕ С ДРУГИМИ МЕДИЦИНСКИМИ ИЗДЕЛИЯМИ.**

Случаев несовместимости игл с другими медицинскими изделиями до настоящего времени не зарегистрировано.

## 1.7. ВЛИЯНИЕ НА СПОСОБНОСТЬ УПРАВЛЯТЬ ТРАНСПОРТНЫМИ СРЕДСТВАМИ.

Использование игл акупунктурных одноразового применения стерильных «Субал» не оказывает влияния на способность управлять транспортными средствами и механизмами.

## 2. ТЕХНИЧЕСКИЕ ХАРАКТЕРИСТИКИ.

### 2.1. ОПИСАНИЕ ИЗДЕЛИЯ.

Изделие имеет законченную конструкцию.

Изделие имеет непосредственный контакт с телом пациента.

Характеристики, массогабаритные и основные размеры игл указаны в таблице № 1.

Иглы представляют собой стержень из нержавеющей стали — острое для проведения укалывания и ручки для манипуляций иглой из нержавеющей стали или меди.

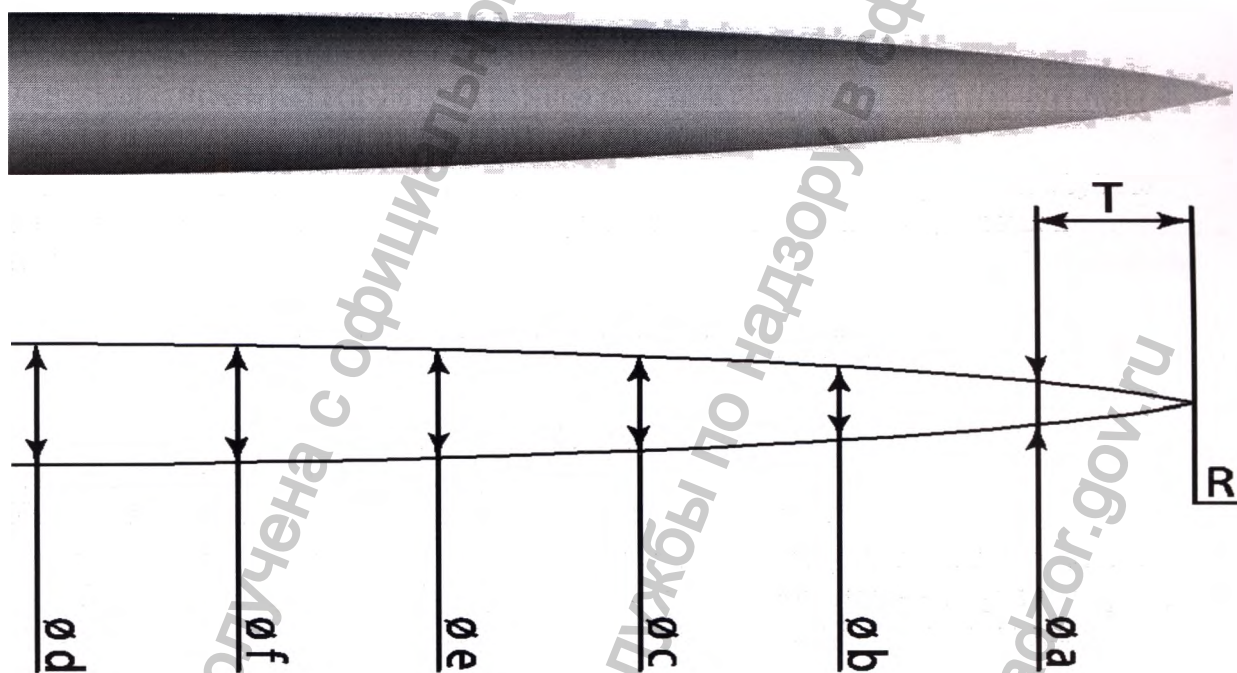


Рис 1.

Поверхность острия игл образуется при заточке путем вращения иглы, закрепленной в цанговом патроне, вокруг своей оси и возвратно – поступательного движения цангового патрона с изменяемым углом наклона за счет подающего кулачка, кривизна поверхности которого обеспечивает форму заточки острия иглы по «экспоненте». Главным в формообразовании острия игл при заточке является то, что технически достигнутая острота иглы «R» способствует менее болезненным ощущениям при начальном прокалывании кожи и дальнейшему атравматическому продвижению острия иглы в ткани человека рис 1. Острота колющей части иглы R- не более 0,02 мм. Масса игл в потребительской упаковке должна быть не более 20 г.

Корпоральная игла:

$d$  – диаметр острия, размеры от  $0,16 \div 0,5$  мм ( $\pm 0,02$  мм) (в зависимости от длины острия)

$L$  – длина рабочей части, размеры от  $7 \div 100$  мм ( $\pm 2$  мм)

$L_0$  – длина острия рабочей части от  $5d \div 10d$  мм (в зависимости от диаметра рабочей части).

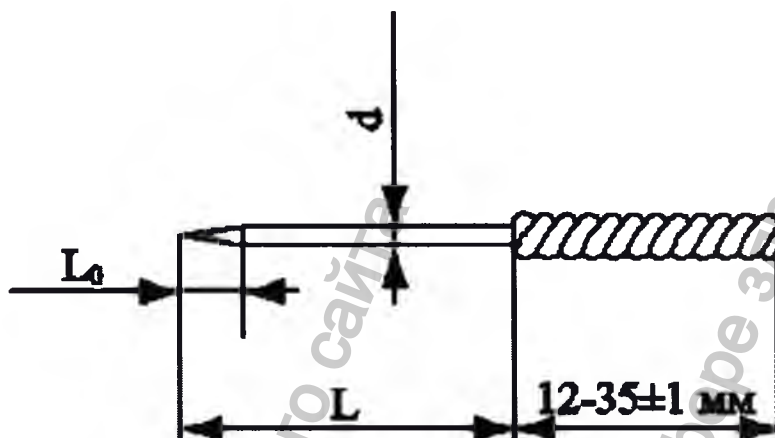


Рис. 1а. Конструкция иглы

Таблица № 1:

Диаметр рабочей части иглы $d$ : мм ( $\pm 0,02$ мм)	Длина рабочей части иглы $L$ : мм ( $\pm 2$ мм)	Масса иглы мг ( $\pm 5\%$ )
0,16	7	28
0,18	7	32
0,18	8	35
0,2	8	40
0,2	15	80
0,2	30	120
0,25	13	110
0,25	20	150
0,25	25	160
0,25	30	180
0,25	40	200
0,3	15	130
0,3	25	150
0,3	30	170
0,3	40	190
0,3	50	200
0,3	60	230
0,3	75	250
0,35	75	270
0,4	100	410

Иглы выпускаются в следующих вариантах исполнения:

*Вариант 1.* Иглы акупунктурные одноразового применения стерильные «Субал» варианты исполнения: корпоральные.

Обозначение по каталогу - «Иглы акупунктурные одноразового применения стерильные «Субал» варианты исполнения: корпоральные с ручкой из нержавеющей стали». (Рис. 2)

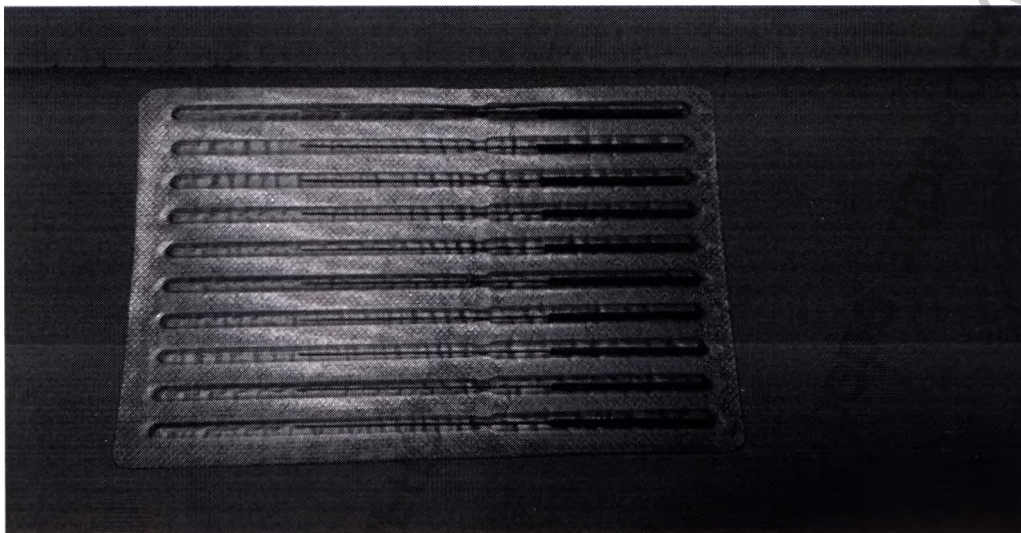


Рис. 2 Внешний вид.

*Вариант 2.* Иглы акупунктурные одноразового применения стерильные «Субал» варианты исполнения: корпоральные.

Обозначение по каталогу - «Иглы акупунктурные одноразового применения стерильные «Субал» варианты исполнения: корпоральные с ручками из меди». (Рис. 3)

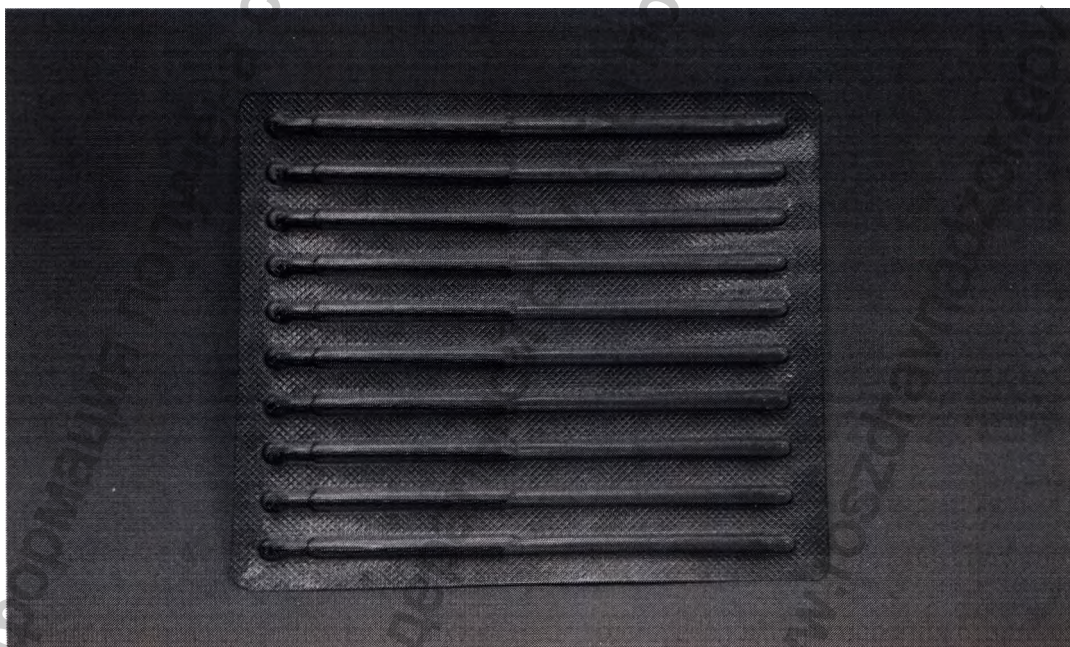


Рис. 3 Внешний вид

## 2.2. КОМПЛЕКТНОСТЬ.

В каждый комплект поставки должны входить:

1. игла - одного типа - 100 шт.
2. инструкция - 1 экз.

Примечание. По требованию потребителя допускается поставка игл другой групповой комплектации и отдельная поставка

## 3. ПРИМЕНЕНИЕ ИЗДЕЛИЯ.

### 3.1. ПОДГОТОВКА ИЗДЕЛИЯ К РАБОТЕ.

Освободите иглу от упаковочного материала.

Проверьте целостность изделия методом визуального осмотра на наличие сколов, прямолинейности, посторонних предметов, ржавчины.

Применение данного изделия должно полностью соответствовать своему прямому назначению.

### 3.2. ПОРЯДОК РАБОТЫ С ИЗДЕЛИЕМ.

Следование «Инструкции по применению», которая должна быть представлена вместе с изделием «Иглы акупунктурные одноразового применения стерильные «Субал» варианты исполнения: корпоральные », гарантирует, что каждый пользователь будет ознакомлен с правилами безопасного применения игл перед их использованием.

«Иглы акупунктурные одноразового применения стерильные «Субал» варианты исполнения: корпоральные » предназначены только для профессионального использования врачом-рефлексотерапевтом. Перед началом сеанса акупунктуры необходимо провести санитарную обработку рук в соответствии со стандартами данного медицинского учреждения. Участок кожи пациента в месте нахождения акупунктурной точки обработать ватным тампоном, смоченным в 70% спиртовом растворе или 5% спиртовом растворе хлоргексидина, протереть участок кожи по спирали от середины к периферии. Вскрыть стерильную упаковку иглы со стороны ручки и достать иглу из упаковки. Провести сеанс иглоукалывания. Иглы вводят в точку акупунктуры перпендикулярно поверхности кожи - «вертикальный укол». Это направление ввода иглы чаще всего применяется в практической акупунктуре. Глубину укола выбирают индивидуально для каждого больного в зависимости от ряда факторов: диагноза и конкретных симптомов, возраста, развития мышечного слоя, места укола и его направления. При описании топографии точек воздействия и функционального их значения указывается глубина укола для каждой конкретной точки, которая является средней величиной для взрослых и относится к вертикальному направлению укола. Врач-рефлексотерапевт выбирает длину рабочей части иглы из всего перечня типоразмеров от 7 мм до 100 мм.

### 3.3. ТРЕБОВАНИЯ БЕЗОПАСНОСТИ.

Запрещается использовать иглы, целостность упаковки которых нарушена. Иглы уже подвергнуты стерилизации, перед применением следует проверить срок их годности и целостность упаковки. Иглы предназначены только для одноразового применения.

### 3.4. ТЕХНИЧЕСКОЕ ОБСЛУЖИВАНИЕ.

Иглы имеют полностью законченную конструкцию, предназначены только для одноразового применения и не требуют в процессе эксплуатации технического обслуживания.

### 3.5. УПАКОВКА.

Иглы герметично упакованы по 10 штук в блистерную упаковку, изготовленную по чертежам предприятия-изготовителя из пленки полиэтилентерефталатной и фольги алюминиевой или бумаги ламинированной PVC. (Рис.4).

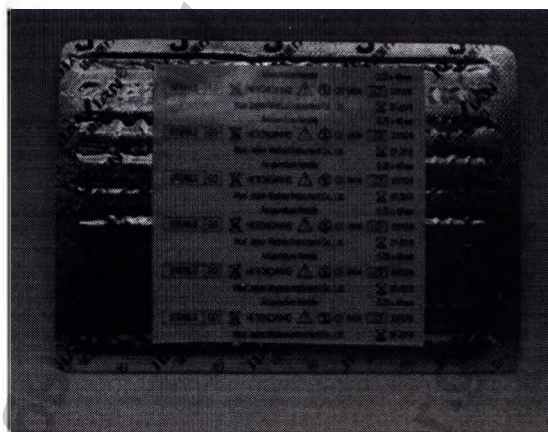


Рис. 4

Блистерная упаковка должна быть помещена в групповую упаковку, изготовленную по чертежам предприятия-изготовителя. (Рис. 5) ;



Рис. 5

- при междугородных перевозках, транспортировании с перегрузкой на другие виды транспорта — в разовую или многооборотную тару, обеспечивающую сохранность изделий от повреждений и загрязнений, отвечающую требованиям нормативной документации изготовителя.

По согласованию с потребителем допускаются другие виды упаковки, обеспечивающие сохранность изделий при транспортировании.

### **3.6. ТРАНСПОРТИРОВКА.**

Транспортировка осуществляется всеми видами транспорта в соответствии с местными нормами. Условия транспортирования: температура от – 50 °С до + 40 °С и относительной влажности 75% при 15 °С.

Транспортировка игл производится в отдельных заводских упаковках всеми видами крытого транспорта в соответствии с требованиями и правилами перевозки грузов, действующими на каждом виде транспорта.

### **3.7. ХРАНЕНИЕ.**

Иглы в упаковке предприятия-изготовителя должны храниться в отопляемых и вентилируемых крытых складских помещениях при температуре окружающего воздуха от +5°С до +40°С и относительной влажности воздуха не более 80% при температуре 25°С.

Воздух помещения не должен содержать коррозионно-активных примесей.

Не хранить вместе с загрязнениями или ядовитыми химикатами.

Гарантийный срок годности игл в стерильной упаковке — 3 года со дня изготовления.

За критерии предельного состояния принимается нарушение стерильности.

### **3.8. УТИЛИЗАЦИЯ.**

Иглы, контактирующие с биологическими жидкостями организма, после использования, утилизируются, как отходы класса Б, в соответствии с национальным законодательством, действующими нормативами и стандартами медицинских учреждений согласно СанПиН.2.1.7.2790-2010.

## **4. ГАРАНТИЙНЫЕ ОБЯЗАТЕЛЬСТВА.**

Гарантийный срок годности игл в стерильной упаковке — 3 года со дня изготовления. За критерии предельного состояния принимается нарушение стерильности

Иглы акупунктурные одноразового применения стерильные «Субал» следует использовать только в пределах срока годности и отсутствия признаков нарушения стерильности (нарушения целостности упаковки).

Гарантийный срок хранения — 36 месяцев со дня изготовления, при условии соблюдения правил хранения, транспортировки, использования изделия согласно « Инструкции по применению ».



Подтверждением факта продажи и начала гарантийного периода является заполнение организацией, продающей изделия конечному потребителю, гарантийного талона, входящего в комплект поставки. В гарантийном талоне обязательно должны быть заполнены поля наименования организации-продавца, серийного номера, даты продажи. Гарантийный талон заверяется печатью организации-продавца, подписями ответственных лиц со стороны организации-продавца и со стороны клиента.

Гарантия не распространяется на те дефекты, которые возникли в результате использования игл, не соответствующего их прямому назначению.

Замена осуществляется в случае, если выявленный в течение гарантийного срока дефект является заводским браком. Если выявленный дефект возник по вине клиента или каких-либо третьих лиц и привел к технической неисправности, данные изделия снимаются с гарантии и соответствующая запись делается в гарантийном талоне.

## 5. СВЕДЕНИЯ О РЕКЛАМАЦИЯХ.

В случае возникновения дефекта игл в период действия гарантийных обязательств, а также обнаружения некомплектности при ее первичной приемке, клиент должен направить рекламации в адрес организации-продавца заявку на замену в соответствии с формой № 1.

Форма № 1

Адрес, по которому должен прибыть представитель компании, осуществляющей гарантийное обслуживание, номер телефона		
Дата обнаружения дефекта	Краткое содержание дефекта	Дата направления рекламации

**Производитель:** ООО «Вукси Цзяцзянь компания по производству медицинских инструментов».  
Китай. Город Уси, район Сипань, посёлок Эху, улица Цинхун.

**Уполномоченный представитель производителя медицинского изделия:**

ОБЩЕСТВО С ОГРАНИЧЕННОЙ ОТВЕТСТВЕННОСТЬЮ  
СОВМЕСТНОЕ ПРЕДПРИЯТИЕ «Субал».

Информация получена с официального сайта

Федеральной службы по надзору в сфере здравоохранения

Лицевой № 9  
[www.roszdravnadzor.gov.ru](http://www.roszdravnadzor.gov.ru)

